

OPEN NYC 가족들과 단풍나무 보러 오세요

가을 비밀의 숲으로 초대





코로나로 인해 생겨난
우울한 감정을

‘집콕’에서 벗어나
가족들과 여기서 **힐링**하세요.

200명 미만의 인원만 이곳에서
단풍놀이를 즐길 수 있습니다.

※ 이 시설을 이용하기 위해서
체온측정 및 문진표 사전작성 등 방역수칙을 준수해야 합니다.

단풍놀이 하러 국립중앙청소년수련원으로 오세요

2020년은 코로나19로 인하여 독립기념관 '단풍나무숲길 축제'는 개최되지 않습니다.
하지만 단풍나무숲길 이용은 개별적으로 가능합니다.

- 운영기간 : 11월 7일(토) ~ 8일(일) / 1박 2일
- 모집대상 : 단풍놀이를 하고 싶은 사람 누구나 (150명 미만)
- 제공내용
 - 중앙수련원 숙박 및 식사(석식, 조식)제공, 산책로, 대운동장, 풋살장 등 야외시설 이용가능
 - 중앙수련원 프로그램: 인공암벽등반(7일 16:20~17:30), 천체관측(7일 19:30~20:30) 자율참여형
- 이용요금: 1인 30,700원 ※ 2016. 1. 1. 이후 출생자(4살) 참가비 면제
- 제공숙소 : 생활관 E동 / 입실 15:00 ~ 퇴실 10:00
- 준비물 : 따뜻한 옷, 개인세면도구(칫솔,치약,수건 등)

※ 모집인원 30명 미만 시 운영이 되지 않습니다. (11월 5일 13:00 최종 안내예정)

숙소안내

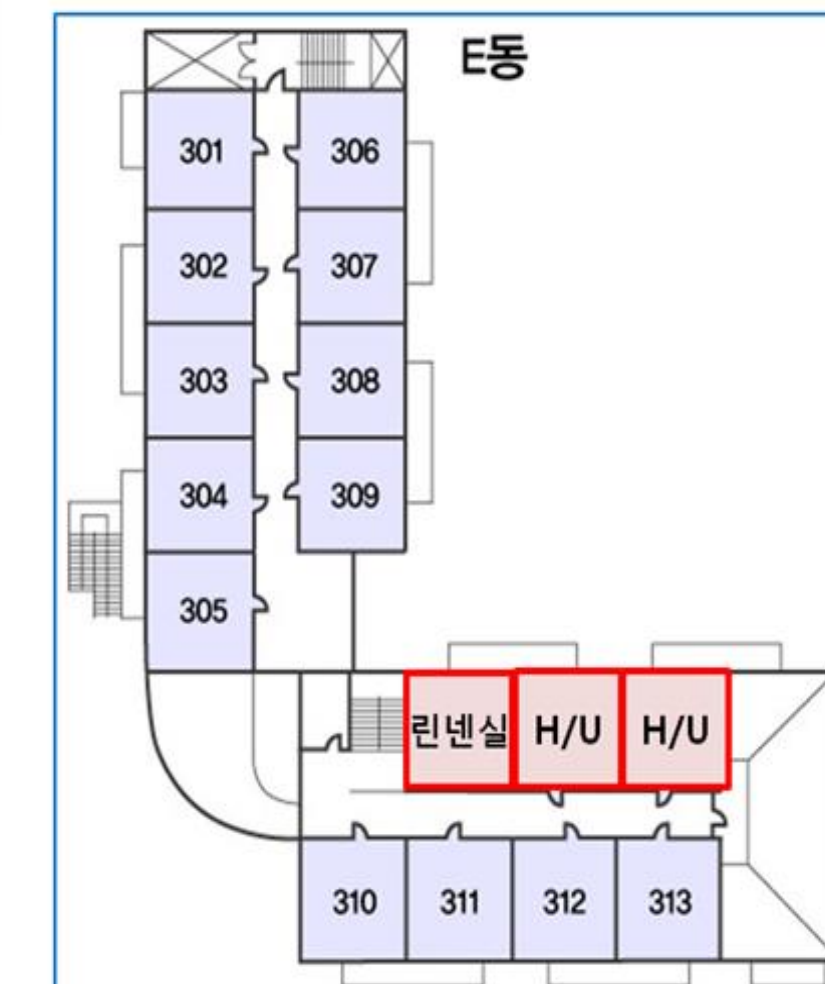
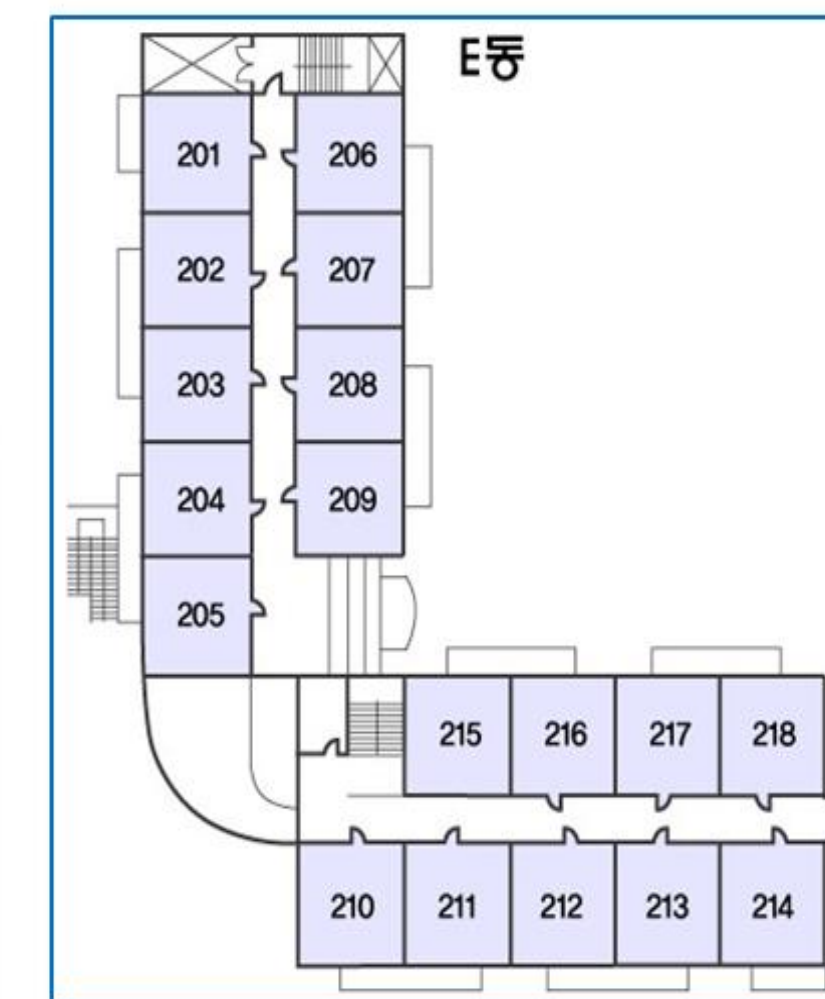
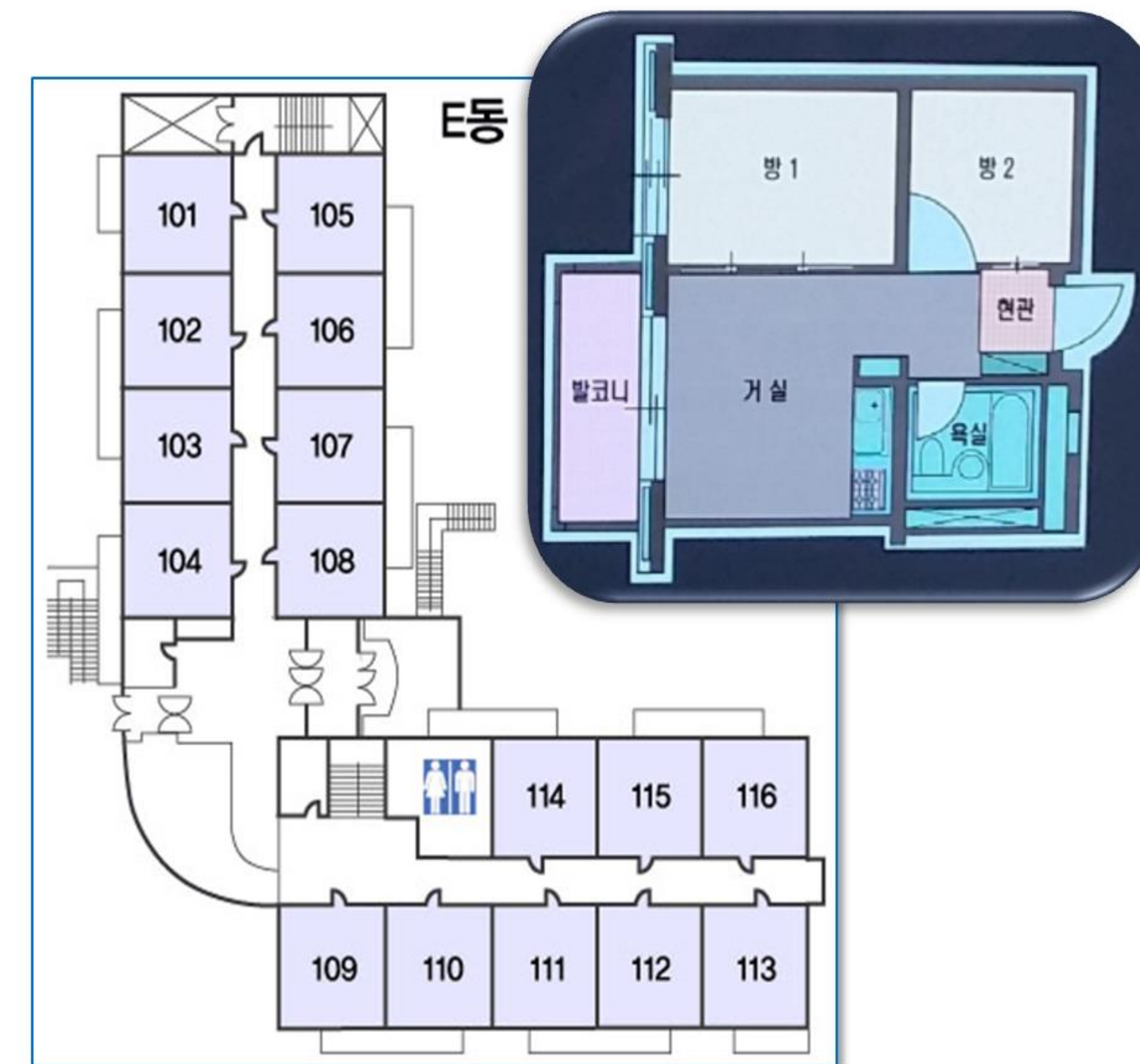


생활관 E동(2Room) 4인실



E동 외관

생활관 E동 단면도



식사안내

※ 식당은 코로나 예방수칙에 의거하여 칸막이 설치 운영 중




본 일정은 상황에 따라 변동가능합니다. **KYWA** 한국청소년활동진흥원

국립중앙청소년수련원
National Youth Center of Korea

프로그램 일정표

수련원 체험활동은 운영시간 동안 자율적으로 활동장소로 방문하여 체험하는 형태로 진행됩니다.


시 간	1일차(11.7/토)	2일차(11.8/일)
08:00		조식 (07:30~09:00)
09:00		숙소체크아웃 (~10:00)
10:00		지용이용 후 퇴소
11:00		
12:00		
13:00		
14:00	입소가능	
15:00	숙소체크인 시작 (15:00~)	
16:00	자율참여 체험프로그램 1 인공암벽등반 (우천 시, 공예)	
17:00	석식 (17:30~19:00)	
18:00		
19:00	자율참여 체험프로그램 2 천체관측 (우천 시, 미운영)	
20:00		



OPEN NYC 지도

수련원에서 독립기념관의 단풍나무숲길까지 걸어서 이동이 가능합니다. (도보 3분거리)

본 시설은 전국에 있는 청소년들이 매일 이용하는 공간입니다.
따라서 깨끗하게 이용해주시고 이용수칙을 꼭 지켜주세요!!

 표시가 있는 본관 1층에 카페가 운영됩니다. (사정에 따라 미운영될 수 있음)

- 꼭! 기억해주세요!!**
- 취사불가(화기사용금지)
 - 개방장소 외 출입금지
 - 허가없이 행사금지
 - 흡연, 음주 불가
 - 지정된 장소 주차



인공암벽 프로그램 16:30~17:30

현위치

독립기념관 단풍나무 숲길 가는방향

단풍이 예쁜길

주차장

천체관측 프로그램 19:30~21:30

길을 따라 가족들과 산책하세요! (그 외 길은 개방되지 않은 장소입니다.)

○로 표시된 곳에만 주차가 가능합니다.

신청방법

이용료 입금안내 : 신한은행 140-005-014269 / 예금주 국립중앙청소년수련원
 신청 후 3일 이내 미입금시 취소됩니다. 입금 시 반드시 신청자명으로 해주세요!

1 한국청소년활동진흥원 예약 홈페이지 (<https://booking.kywa.or.kr/>)

캠프명	구분	과정명	캠프기간	접수기간	참가대상	참가비	신청인원	신청
가족캠프	중앙수련원	OPEN NYC 가을 비밀의 숲으로 초대 (11.7~8)	2020.11.07 ~ 11.08	2020.10.21 ~ 11.04	단풍놀이하고 싶은 사람 누구나	30,700원	0/150	신청하기
가족캠프	중앙수련원	방역-의료진 덕분에 가족사랑 캠프 2차	2020.08.29 ~ 08.30	2020.08.07 ~ 08.28	충남, 충북, 세종, 대전지역 방역-의료진 청소년포함 가족	0원	33/60	신청하기
가족캠프	중앙수련원	방역-의료진 덕분에 가족사랑 캠프 1차	2020.08.22 ~ 08.23	2020.08.07 ~ 08.19	충남, 충북, 세종, 대전지역 방역-의료진 청소년포함 가족	0원	42/60	신청하기
가족캠프	중앙수련원	방역-의료진 덕분에 가족사랑 캠프 3차	2020.09.19 ~ 09.20	2020.08.07 ~ 09.18	충남, 충북, 세종, 대전지역 방역-의료진 청소년포함 가족	0원	42/60	신청하기
가족캠프	중앙수련원	2020년 가족캠프 숲안애(愛) 3차(캠핑형)	2020.08.11 ~ 08.13	2020.07.22 ~ 08.10	아동 또는 청소년이 포함 된 가족	14,000원	0/80	캠프종료

결제선택 '무통장입금'을 꼭 눌러주세요 (결제수단은 무통장입금만 가능합니다.)

캠프참가자	참가자명	생년월일	성별
본인		1988년 6월 14일	남자

꼭 '추가'를 눌러 참가하는 모든 사람들을 기입해주세요



아름다운 이 공간에서 가족들과 아름다운 추억 기록하는 것 어떠세요?

- 문의 -

활동운영1부 이정훈/손성희

☎ 041-620-7777 / 7885

